



EOS Bi-O Filius W

Kompaktní saunový ohříváč s integrovaným výparníkem pro flexibilní formy podnebí od suchého a horkého po mírný a vlhký. Pouze s hloubkou 24 cm šetří ohříváč Bi-O Filius W cenné místo v sauně a stále nabízí poměrně velký 8 kg kamenný obchod. Odpařovač může být umístěn na levé a na pravé straně.

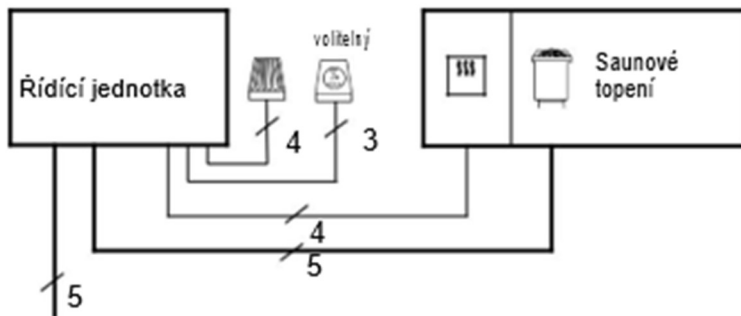
- Integrovaný odpařovač s miskou na bylinky a esence.
- Odpařovač může být umístěn na levé a na pravé straně.
- Kompaktní, extra tenký design - hloubka pouze 24 cm.
- Moderní, přímočarý design.
- Vyrobeno v Německu v kvalitě od společnosti EOS.

Specifikace:

Vnější plášť:	Ocel s antracitovým perleťovým efektem (odolný proti poškrábání)
Vnitřní plášť:	Žárově pokovená ocel
Zadní stěna:	Pozinkovaná ocel
Svorkovnice:	Připojení zdola, skryté v hlavní krytu
Výkon:	4,5, 6 a 7,5 kW
Zdroj napájení:	400 V 3N AC 50 Hz
Kapacita kamenů:	max. 8 kg
Rozměry (V x Š x H):	570 x 470 x 240 mm



Schéma připojení

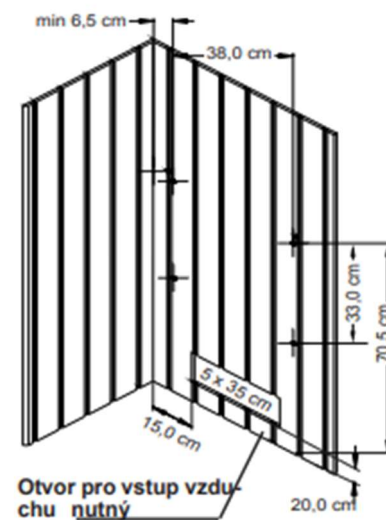


Minimální vzdálenosti



Vhodné ovládací jednotky do sauny

Model	tech čís
EOS Econ H1	94,6137
EOS Econ H2	94,6139
EOS Econ H3	94,6141
EOS Econ H4	94,5843
Řada EOS EmoTec H.	
Řada EOS EmoStyle H / Hi	
Řada EOS EmoTouch 3	



Technické specifikace

Art.No.	Power acc. DIN	Evaporator power	Electr. connection	Fuse protection in A	for cabin volumes	Minimum dimension for ventilation and bleeding	Connection mains - control unit	Connection control unit - heater	Power switchgear required	to be used with the control units
94.5144	4,5 kW	1,0 kW	3N AC 50 Hz 400 V	3 x 16	4 - 6 m ³	35 x 5 cm	5 x 2,5 ²	1pcs. 5 x 1,5 ² 1pcs 4 x 1,5 ²	no	ECON H1 ECON H2 EMOTEC HCS9003 EMOTEC HCS9003 DB/DL/DLF EmoTouch II PB/AF/GF
94.5145	6,0 kW	6 - 8 m ³								
94.5146	7,5 kW	7 - 10 m ³								